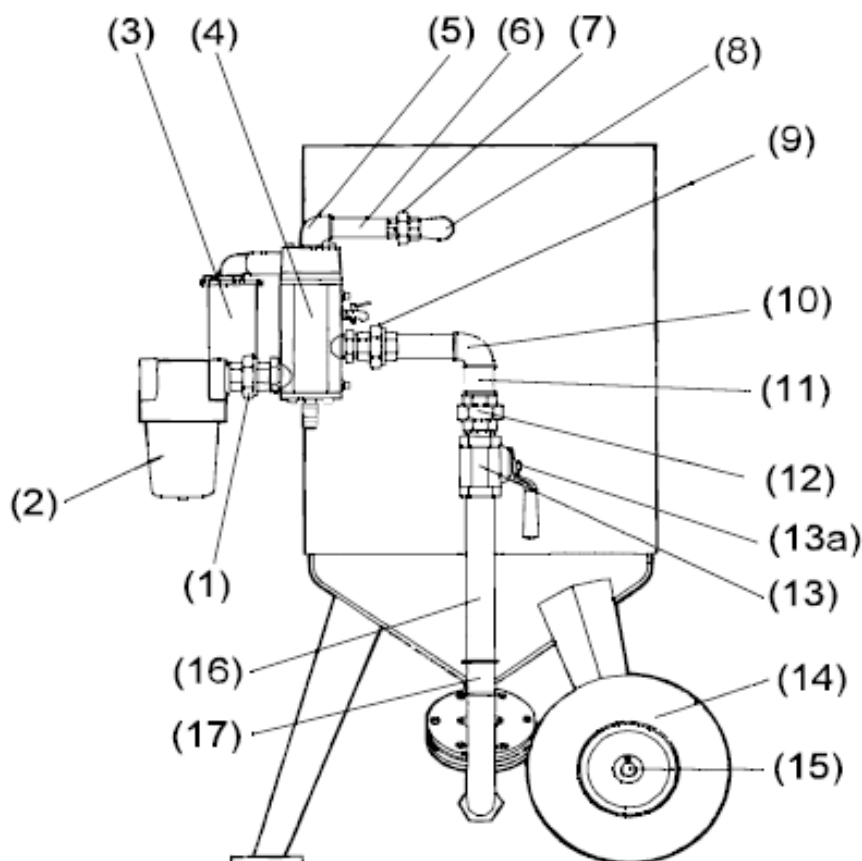




CLEMCO®

Lista pieselor de schimb Echipamente mobile de sablare sub presiune

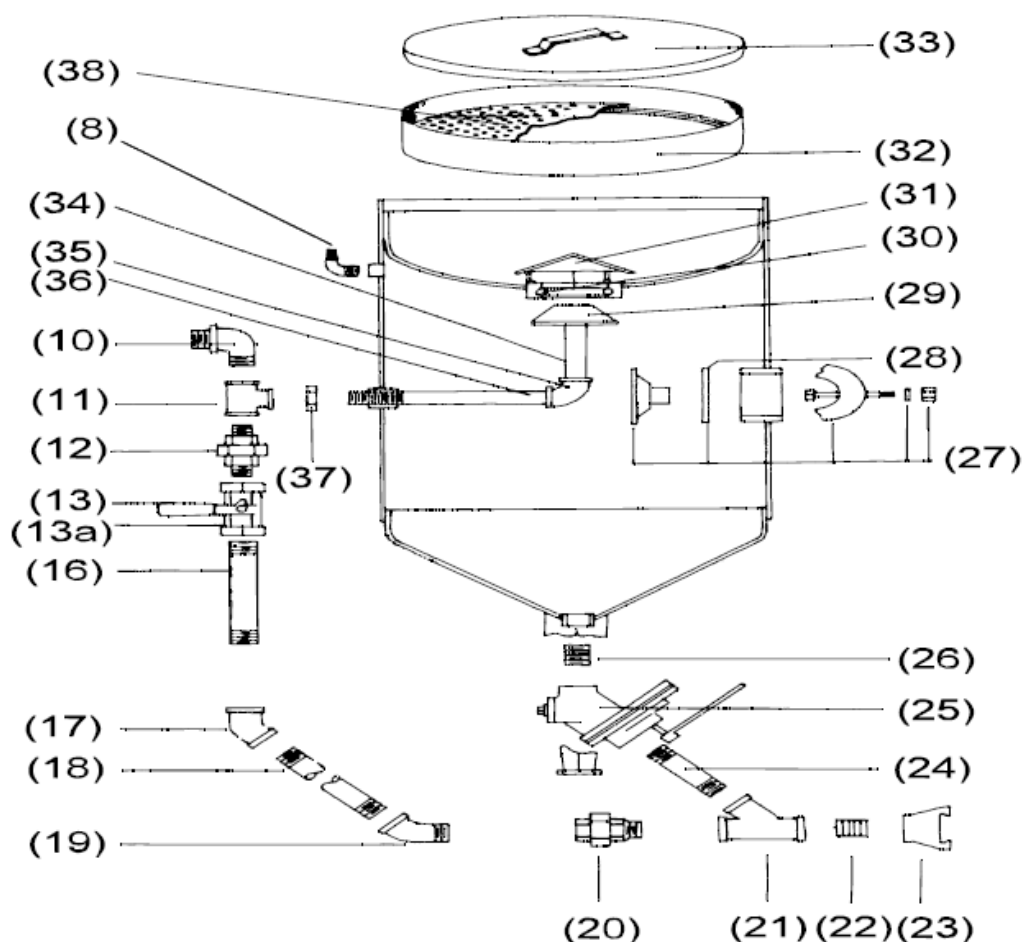
Valabilă din data de 01.05.2024

INSTALAȚIA DE SABLARE 60 / 100 / 140 / 200 / 300 LITRI


Poz.	Cod articol	Denumire
1.	90431D	Niplu 1 1/2
2.	90545D	HMS Separator apă 1 1/2"
3.	90743D	Amortizor sunet RMS-110
4.	99928D	RMS 2000C
5.	90423D	Cot I-I 1"
6.	90471D	Țeavă 1" x 135 mm
6.*	90472D	Țeavă 1" x 170 mm
6.*	90315D	Țeavă 1" x 90 mm
7.	90489D	Olandez I-E 1"
8.	90479D	Cot 1 NO E-E
8.*	01775D	Cot 92 1" I-I
9.	90560D	Niplu olandez 1 1/4"
10.	90459D	Cot 1 1/4 I-I
10.*	90464D	Cot 1 1/4 I-E
11.	01790D	Piesă T
12.	90466D	Olandez I-I 1 1/4
12.*	90449D	Olandez I-I 1"
12a.	01804D	Reducție 1 1/2"-1"
13.	01213D	Mâner robinet 1 1/4"
13.*	01212D	Mâner robinet 1"
13a.	02397D	Robinet cu bilă 1 1/4"
13a.*	90554D	Robinet cu bilă 1 1/2"
13a.*	02396D	Robinet cu bilă 1"
14.	90566D	Roată pentru rezervor 20 / 40 litri
14.*	90567D	Roată pentru rezervor 60 / 100 / 140 litri
14.*	02350D	Roată pentru rezervor 200 / 300 litri

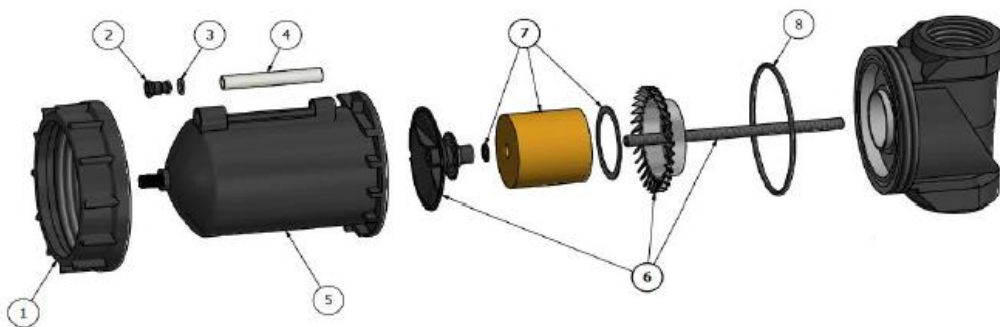
Poz.	Cod articol	Denumire
15.	90670D	Inel blocare rezervor 200 / 300 litri
15.*	90671D	Inel blocare rezervor 40 / 60 / 100 / 140 litri
16.	90439D	Țeavă 1 1/4" x 150 mm
16.*	90438D	Țeavă 1 1/4" x 140 mm
16.*	90446D	Țeavă 1 1/4" x 280 mm
16.*	90442D	Țeavă 1 1/4" x 200 mm
16.*	90471D	Țeavă 1"x 135 mm
17.	01783D	Cot 1 1/4" I-I
17.*	99257D	Cot 1" 45 grd
18.	90452D	Țeavă 1 1/4" x 420 mm
18.*	90444D	Țeavă 1 1/4" x 240 mm
18.*	90448D	Țeavă 1 1/4" x 340 mm
18.*	100048	Teava 1" x 280 mm
19.	90458D	Cot I-E 1 1/4"
19.*	01776D	Cot 1"
20.	90560D	Niplu olandez 1 1/4" I-E
20.*	01824D	Niplu olandez 1" I-I
21.	90550D	Piesă cauciucată Y 1 1/4"
21.*	01788D	Piesă T
21.*	24292D	Piesă T 1 1/4"
22.	90551D	Țeavă cauciucată 1 1/4" x 100 mm P-31
22.*	01804D	Reducție 1 1/2"-1"
23.	91011D	Semicuplaj CFT 1 1/4"
24.	90551D	Țeavă cauciucată 1 1/4" x 100 mm
25.	02427D	Supapă de dozare FSV 1 1/4"
25.*	22780D	QK - Supapă Quantum
25.*	90378D	Ventil de sablare PT 1 1/4" TC
26.	90552D	Niplu dublu cauciucat 1 1/4"
26.*	90431D	Niplu 1 1/2"
27.	02323D	Ușă de vizitare
28.	02329D	Garntitură ușă de vizitare
29.	02321D	Dop gumat P-2 cu tub
29.*	90313D	Țeavă 1/2" x 150
29.*	03699D	Dop gumat P-2 cu bilă

* pozițiile marcate sunt alternative pentru numărul respectiv



Poz.	Cod articol	Denumire
30.	99157D	Garnitură con închidere cu buza pătrată
31.	02339D	Dop rezervor
32.	02330D	Suport sită 20 litri
32.*	02331D	Suport sită 40 / 60 litri
32.*	02332D	Suport sită 200 / 300 litri
32.*	90561D	Suport sită 100 / 140 litri
33.	02334D	Capac rezervor 20 litri
33.*	02335D	Capac rezervor 40 / 60 litri
33.*	02336D	Capac rezervor 200 / 300 litri
33.*	90562D	Capac rezervor 100 / 140 litri
34.	90472D	Țeavă 1" 170 mm
34.*	90484D	Țeavă 1" 140 mm
34.*	90471D	Țeavă 1" 135 mm
35.	90467D	Cot redus 1 1/4" - 1" I-I
35.*	90555D	Cot 1 1/4" I-I
36.	90447D	Țeavă interioară 1 1/4" x 335
36.*	90434D	Țeavă interioară 1 1/4" x 230
36.*	90435D	Țeavă interioară 1 1/4" x 290
37.	90462D	Inel siguranță 1 1/4"
38.	90661D	Sită 20 litri
38.*	90662D	Sită 40 litri
38.*	90663D	Sită 100 / 140 litri
38.*	90664D	Sită 200 / 300 litri
	99633D	Garnitură con închidere cu buză pătrată
	24217I	Dop rezervor

* pozițiile marcate sunt alternative pentru numărul respectiv

HMS – SEPARATOR DE APĂ 1 1/2”


90545D HMS Separator apă 1 1/2”
90546D AMS Separator apă automat 1 1/2”

Poz.	Cod articol	Denumire
1.	90921D	Piuliță
2.	01325D	Piesă reținere <i>include pos. 3</i>
3.	01321D	Garnitură
4.	90559D	Sticlă verificare
5.	90565D	BK-20 Recipient metalic <i>include poz. 1,2,3,4,8</i>
6.	90564D	RL-602-C Ansamblu deflector
7.	90563D	EK-602-BSB Filtru
8.	01295D	Inel O
8.*	01322D	Purjă automată pentru HMS + MM-HMS

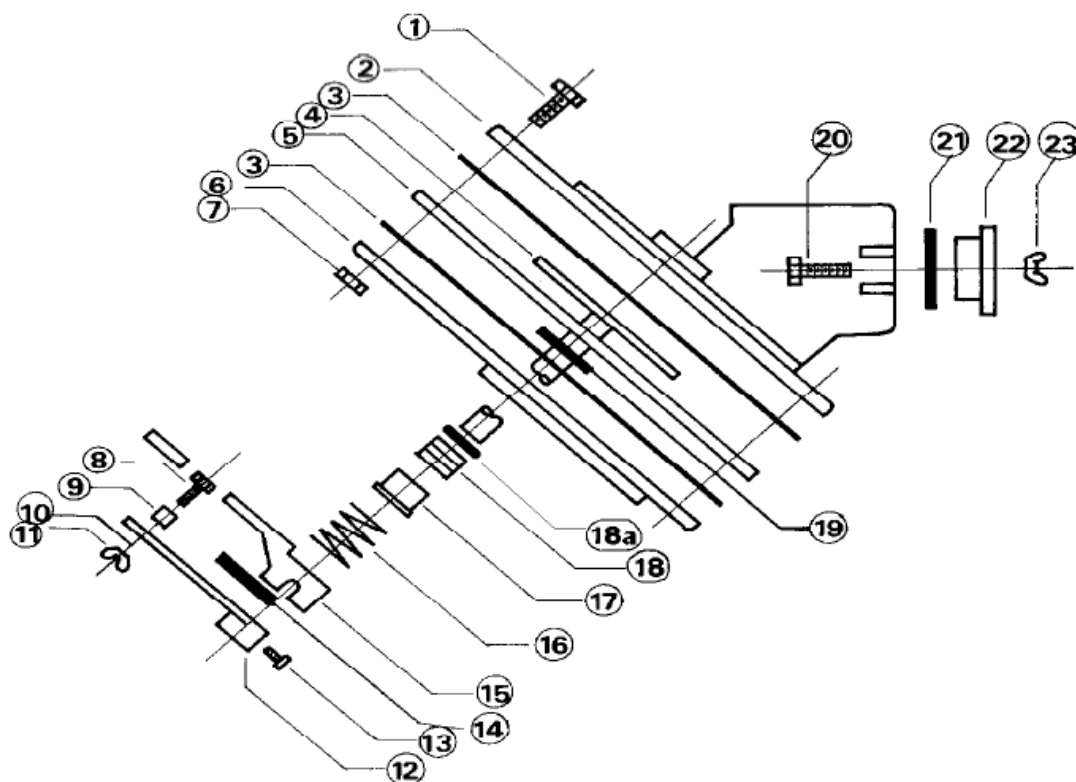
* pozițiile marcate sunt alternative pentru numărul respectiv

HMS – SEPARATOR DE APĂ 1/2”

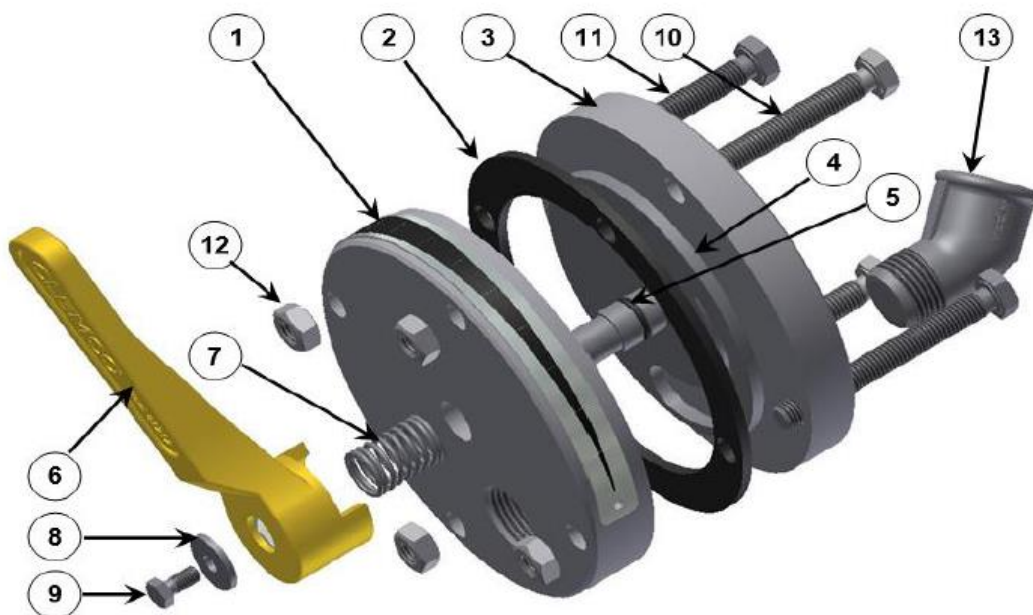
90256D MM-HMS Separator apă 1/2”
90920D MM-AMS Separator apă automat 1/2”

Poz.	Cod articol	Denumire
1.	90921D	Piuliță
2.	01325D	Piesă reținere <i>include pos. 3</i>
3.	01321D	Garnitură
4.	90559D	Sticlă verificare
5.	90894D	BK-20 Recipient metalic pentru MM-HMS <i>include poz. 2,3,4,8</i>
6.	90910D	Deflector pentru MM-HMS
7.	90893D	EK-20A microfiltru pentru MM-HMS
8.	90914D	Corp Inel O pentru MM-HMS
8.*	01322D	Purjă automată pentru HMS + MM-HMS

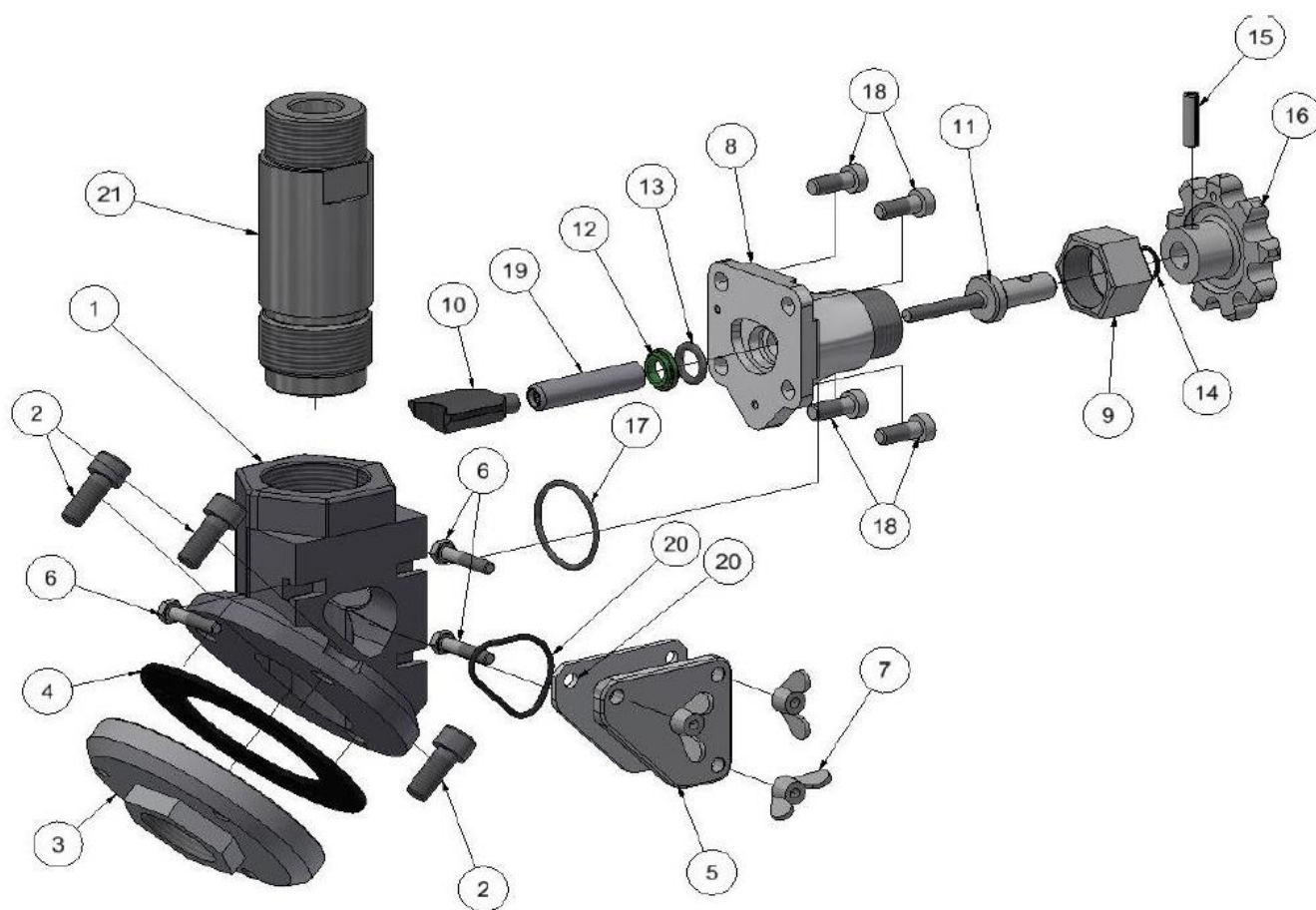
* pozițiile marcate sunt alternative pentru numărul respectiv

SUPAPĂ FSV


Poz.	Cod articol	Denumire
	02427D	Supapă FSV 1 1/4"
1.	99084D	Șurub M12 x 40
2.	02422D	FSV-1 Corp superior
3.	02424D	FSV-5 Garnitură
4.	02423D	FSV-4 Supapă
5.	02425D	FSV-6 Disc
6.	02426D	FSV-4 Corp inferior
7.	99085D	Piuliță M12
8.	90395D	Șurub M12
9.	02431D	FSV-12 Distanțier
10.	90674D	Șaibă
11.	03113D	Piuliță fluture
12.	02433D	FSV-14 Gauge unit
13.	90673D	Șurub 6 x 10
14.	02432D	FSV-13 Pin
15.	02428D	FSV-9 Mâner
16.	05633D	FSV-16 Arc
17.	02437D	FSV-18 Bucșă de alamă
18.	02438D	FSV-19 Garnitură
18a.	02434D	FSV Garnitură arbore
19.	02439D	FSV-20 Garnitură
20.	03153D	Șurub 8x35
21.	01990D	Inel O placuță inspectare
22.	02440D	FSV-22 Capac
23.	03213D	Piuliță fluture
24.	90500D	FSV-17 Bolt
	100910	FSV-Inel

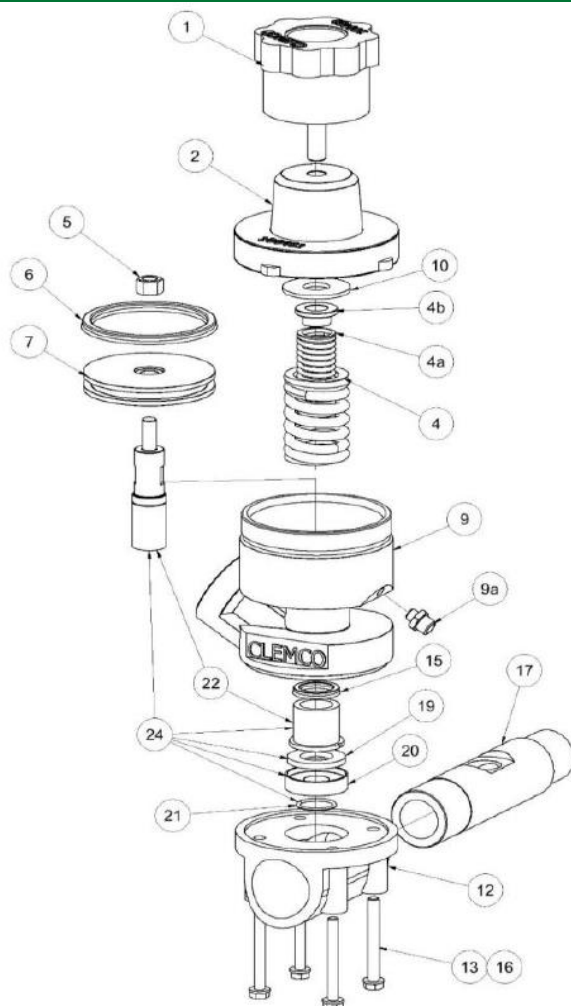
SUPAPĂ MP – 1/4"


Poz.	Cod articol	Denumire
	24376D	Supapă MP1/2"
1.	24378D	Capac MP-1/2"
2.	24380D	Garnitură MP-1/2"
3.	24377D	Capac superior MP-1/2"
4.	24379D	Supapă MP 1/2"
5.	93307D	O-9420 Inel O 11.1 x 1.6
6.	01212D	Mâner pentru robinet 1"
7.	08844I	CCT Arc
8.	99086D	Piuliță M5
9.	03874D	Șurub 5x10mm
10.	24382D	PT Șurub
11.	100471	PT Șurub
12.	90030D	Nut 8mm
13.	24383D	Cot 1/2"

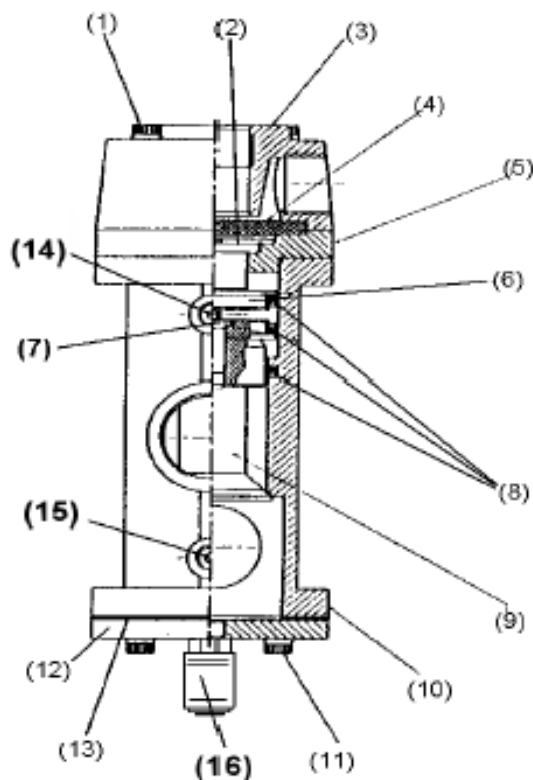
SUPAPĂ QUANTUM K


Poz.	Cod articol	Denumire
	22780D	Supapă QK-Quantum K <i>include 24457D</i>
1.	21314D	QK - Flanșă adaptor
2.	24299D	Șurub M10 x 25
3.	22621D	QK - Flanșă adaptor
4.	21322D	QK - Garnitură flanșă inferioară
5.	22620D	QK - Capac
6.	90395D	Șurub 6x30mm
7.	03113D	Piuliță fluture M6
8.	22761D	QK - Carcasă din spate
9.	24301D	QK - Piuliță
10.	22768D	QK - Buton reglaj
11.	22764D	QK- Șurub buton reglaj
12.	22624I	QK - Sigiliu ștergător față
13.	22609I	QK - Inel O
14.	22765I	QK - Garnitură de protecție spate
15.	12815I	Știft
16.	22766D	QK - Buton de reglare - Burghiu
17.	22623D	QK - Inel O
18.	90769D	RMS-15 Șurub 8 x 16
19.	22769D	QK - Husă VA
20.	24300D	QK - Garnitură capac
20.*	22623D	QK - Inel O
21.	24457D	QK - Conductă

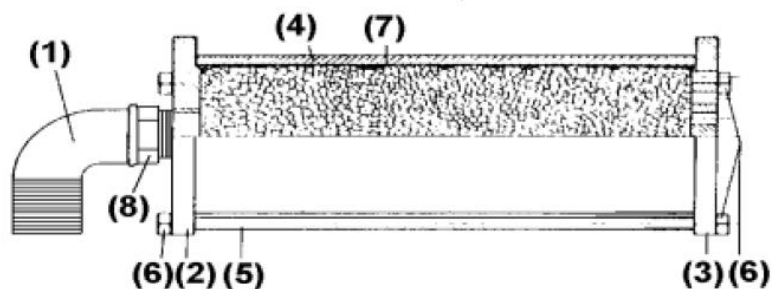
* pozițiile marcate sunt alternative pentru numărul respectiv

SUPAPĂ PT 1 1/4"


Poz.	Cod articol	Denumire
	90378D	Ventil PT 1 1/4" TC
1.	100460	PT - Robinet PT
2.	100461	PT Capac cilindru
4.	100463	PT - Arc
4a.	24327D	PT - Arc II
4b.	27205D	PT - Fixing Bush
5.	03511I	Șurub 1/2"
6.	90392D	PT - Garnitură
7.	100465	PT - Piston
8.	90314D	PT - Piston TC
9.	100466	PT - Cămașă
9a.	01962D	Niplu redus 1/4 – 1/8
10.	90393D	PT – Scaun
11.	90316D	PT - Manson
12.	100470	PT - Dispozitiv de fixare
13.	100471	PT – Șurub
15.	90408D	PT- Inel O
16.	03216I	Șaibă 5/16
17.	24231D	PT - Țeavă 1 1/2" - 1 1/4"
19.	100468	PT- Garnitură pentru manșon
20.	100469	Interiorul carcasei
21.	100513	PT - Inel O
22.	S24294D	PT - Piston + Manșon
24.	100467	PT - Robinet complet TC

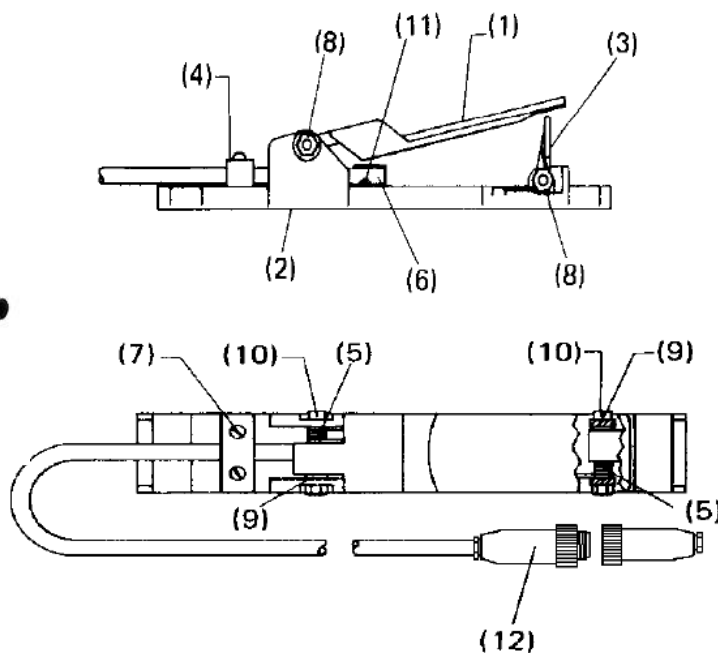
RMS 2000 1 1/2"


Poz.	Cod articol	Denumire
	99928D	RMS - 2000C
	100012	RMS - 2000B cu amortizor de sunet
	100011	RMS - 2000A cu amortizor sunet si RLX-III
	94248D	RMS - 2000D cu amortizor și furtun dublu comandă 20 m cu amortizor sunet si RLX-III
1.	100013	RMS - 2001 Șurub
2.	100014	RMS - 2002 Piston
3.	100015	RMS - 2003 Distribuitor
4.	100016	RMS - 2004 Diafragmă
5.	100017	RMS - 2005 Cilindru de evacuare
6.	100018	RMS - 2006 Piston
7.	100019	RMS - 2007 Șurub
8.	100020	RMS - 2008 Șigiliu U
9.	100021	RMS - 2009 Piston admisie
10.	100022	RMS - 2010 Carcasă
11.	100023	RMS - 2011 Șurub
12.	100076	RMS - 2012 Capac
13.	100025	RMS - 2013 Garnitură
15.	02808D	Niplu 1/4"
16.	01962D	Niplu redus 1/8 - 1/4 NO.245
16.*	94258D	Cuplaj 1/4
	100026	RMS - 2015 Cheie
	100027	RMS - 2016 Cheie piston
	90050D	Set conducte
	01993I	Petcock 1/4
	90431D	Niplu 1 1/2"
	90430D	Niplu redus 1 1/2"
	90461D	Niplu 1 1/4"
	90060D	Set garnitură RMS-2000
	100032	RMS - 2014 Capac special
	100025	RMS - 2013 Garnitură

AMORTIZOR DE SUNET PENTRU RMS 2000 (RMS-110)


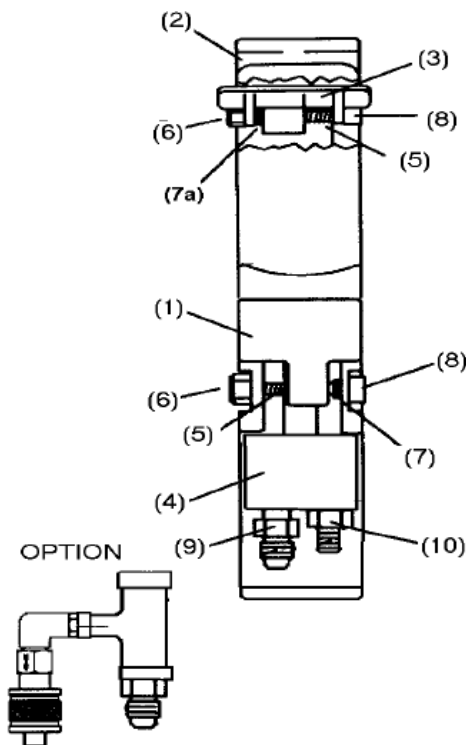
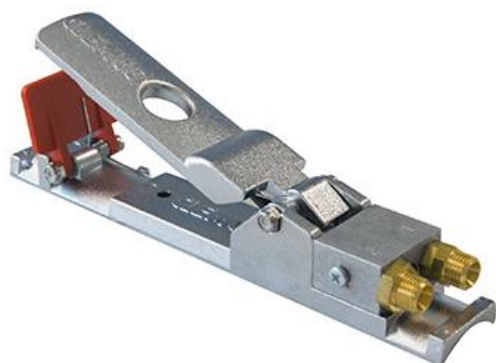
Poz.	Cod articol	Denumire
	90743D	Amortizor sunter RMS-110 (pentru RMS-2000)
1.	90548D	Cot NO.1A 1"
2.	90744D	Capac superior RMS-110
3.	90745D	Capac inferior RMS-110
4.	90746D	Cilindru RMS-110
5.	90747D	Șurub fixare RMS-110
6.	90748D	Piuliță M5
6.*	03113D	Piuliță M6
7.	90749D	Insertie filtru RMS-110
8.	01841D	Red.Niplu 1" -3/4" NO.245
	01852D	Niplu hex.3/8" NO.245
	01775D	Cot NO.92 1" E-I

* pozițiile marcate sunt alternative pentru numărul respectiv

MANETĂ DE COMANDĂ ELECTRICĂ RLX-E


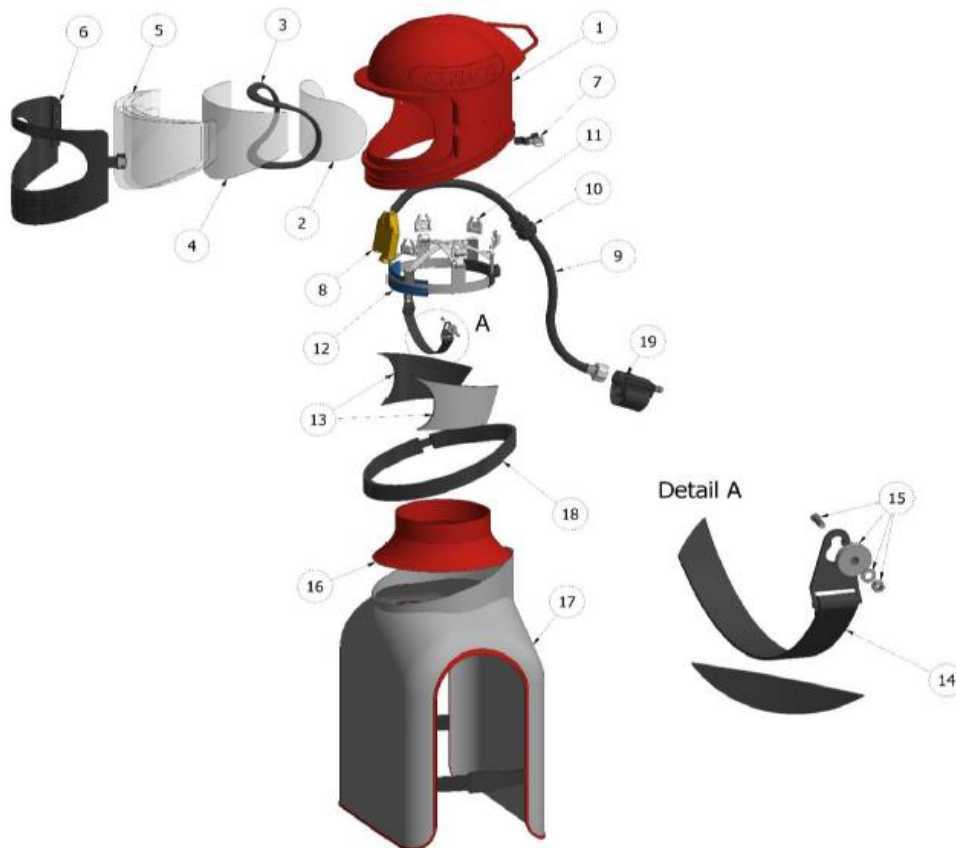
Poz.	Cod articol	Denumire
	90711D	RLX-E Maneta de comandă 12V cablu oțel
	05801D	RLX-E Maneta de comandă 12V cablu cauciuc
	24388D	RLX-E Maneta de comandă 12V cu interlock
	90889D	RLX-E-2 Maneta de comandă funcție dublă
1.	10573I	Mâner RLX - II
1.*	27267D	Levier RLX-E
2.	10568I	Placă RLX - II
2.*	27268D	Placă RLX - E interlock
3.	10564D	Siguranță RLX - E/II
4.	05778I	Clemă RLX - E cablu oțel
4.*	05810I	Clemă pentru RLX - E mică
5.	100085	Arc pentru mâner RLX
6.	99156D	Înterupător cu fir cu înveliș de oțel pentru RLX - E
6.*	05813D	Înterupător cu fir cu înveliș de cauciuc pentru RLX - E
6.*	90218D	Înterupător cu ștecher
6.*	94346D	Piese schimb RLX - E
6.*	99193D	Comutator
7.	05814I	Șurub 8/32 x 3/4"
8.	05815I	Piuliță 8/32"
9.	05816I	Garnitură RLX
10.	05817I	Șurub 3/16 x 1 1/4"
11.	05818I	Șurub 4/40 x 1/4"
12.	90147D	Cuplaj tată
12.*	90150D	Cuplaj mamă
	27295D	Cablu 4 fire portocaliu
	99443D	Cablu 10 ml cu cuplaj
	94181D	Cablu 20 ml cu cuplaj
	94182D	Cablu 40 ml cu cuplaj
	24266D	Tambur cu cablu 100 m
	24352D	Placă RLX-E
	24372D	Interlock RLX-III/RLX-E

* pozițiile marcate sunt alternative pentru numărul respectiv

MANETĂ DE COMANDĂ PNEUMATICĂ RLX-III


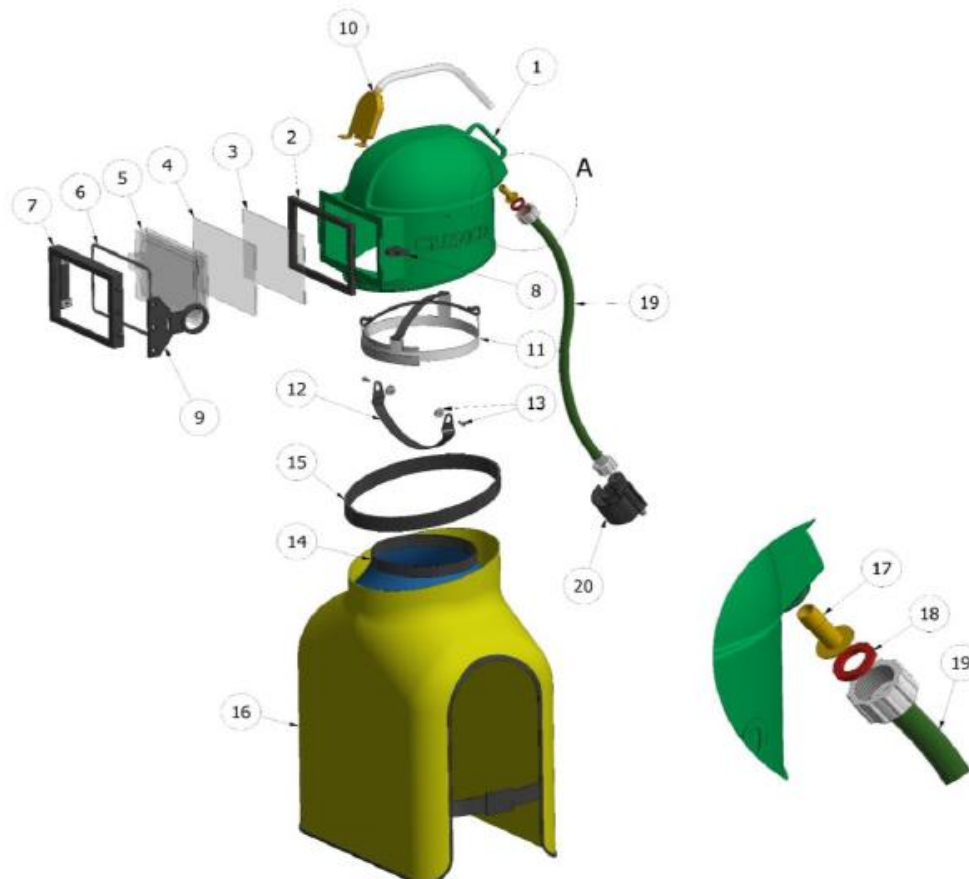
Poz.	Cod articol	Denumire
	100707	RLX-III Manetă comandă
	99171D	RLX-III - ACS Mâner funcție dublă
	24366D	RLX-III Manetă comandă interlock
1.	100708	RLX-III Mâner
2.	100709	RLX-III Corp
3.	27239D	Siguranță RLX-III
4.	100701	Block supapă RLX-III
5.	100085	Arc pârchie RLX
6.	05815I	Piuliță 8/32"
7.	05816I	Garnitura RLX
8.	05817I	Surub 3/16 x 1 1/4"
9.	01962D	Niplu redus 1/8-1/4" NO.245
10.	02139D	Niplu 1/4"
10.*	02010D	Reducție 1/4 x 1/8" NO.241
	100713	Șurub M 4x8 D965
	100715	Dop de cauciuc RLX - III
	02195I	Bandă Nylon
	99172D	ACS Comutator manual
	24372D	Intelock RLX-III / RLX-E

* pozițiile marcate sunt alternative pentru numărul respectiv

CASCĂ SABLARE CU ADUCȚIUNE DE AER APOLLO 600 CE


Poz.	Cod articol	Denumire
	24243D	Cască Apollo A-600 <i>cu supapă pentru aer și capă nylon</i>
1.	23800A	Carcasă cască Apollo A-600
2.	24308D	Vizor interior Apollo A600 (set 5 buc)
3.	23819D	Garnitură A-600
4.	04373I	Vizor exterior A-600 (set 25 buc)
5.	04361I	Set folii de uzură Apollo A-600 (set 25 buc)
6.	24012D	Cadru vizor complet A-600
7.	24316D	Prindere
8.	100915	Indicator aer
8.*	100913	Indicator aer complet
9.	24455D	Furtun aer complet
10.	100917	Fitting A-600
11.	23821I	Clemă
12.	23806I	Suspensor
13.	04369I	Spumă
14.	04460I	Curea bărbie
15.	27310D	Inchizător la bărbie
16.	08740I	Guler A-600
17.	23815D	Capă A-600
18.	23801D	Curea capă
19.	100042	Regulator
	04430I	Curea regulator
	100074	Supapă
	04381I	Set filtre
	100586	Cagulă (polipropilenă)
	25189D	Suspensor
	100380	Dop de urechi (set)

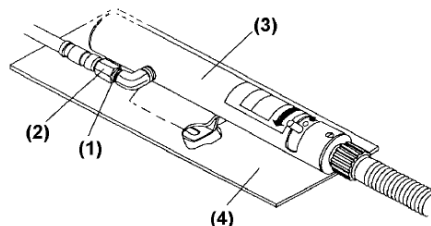
* pozițiile marcate sunt alternative pentru numărul respectiv

CASCĂ SABLARE CU ADUCȚIUNE DE AER APOLLO 600 CE


Poz.	Cod articol	Denumire
	100419	Cască Apollo A-100 cu supapă pentru aer și capă nylon
1.	20975D	Carcasă cască A-100 verde
2.	99996D	Garnitură vizor interior A-100
3.	21044I	Vizor interior Apollo A-100
4.	21043I	Vizor exterior Apollo A-100
5.	21042I	Folie uzură A-100 (25 buc)
6.	90291D	Garnitură vizor A-100
7.	27308D	Cadru vizor A-100
8.	90783D	Suport cauciuc pentru cască
9.	90733D	Inchizător cauciuc A-100
10.	100361	Indicator aer A-100 complet
11.	08892I	Suport cap Apollo
12.	04460I	Curea bărbie Apollo
13.	27309D	Siguranță curea barbie Apollo
14.	94260D	Guler interior al gâtului A199
15.	10534I	Curea capă Apollo100
16.	90331D	Capă Apollo A100
17.	100365	Fitting A100
18.	04370I	Set garnituri 6 buc furtun aer
19.	90130D	Furtun aer cască
20.	100042	Regulator aer
	04430I	Curea regulator aer
	100074	Supapă regulator aer
	100586	Cagulă (polipropilenă)
	100380	Dopuri de urechi (set)

* pozițiile marcate sunt alternative pentru numărul respectiv

CLIMA CONTROL CC

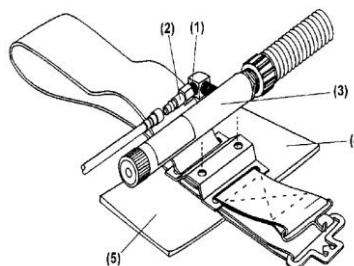


044111 Clima Control CC
Încălzește/răcește aerul respirat în mască

Poz.	Cod articol	Denumire
1.	08973I	Ecran
2.	94262D	Niplu 1/4"
4.	08981I	Protecție căldură
	04430I	Curea
	08846I	Placă CC
	08845I	Kit part pentru CC
	01030D	Piesă legătură furtun plastic NPTF
	24312D	Niplu 1/4 " FM de siguranță

Funcționează împreună cu căștile de sablare de la Clemco Apollo

COOL AIR AC

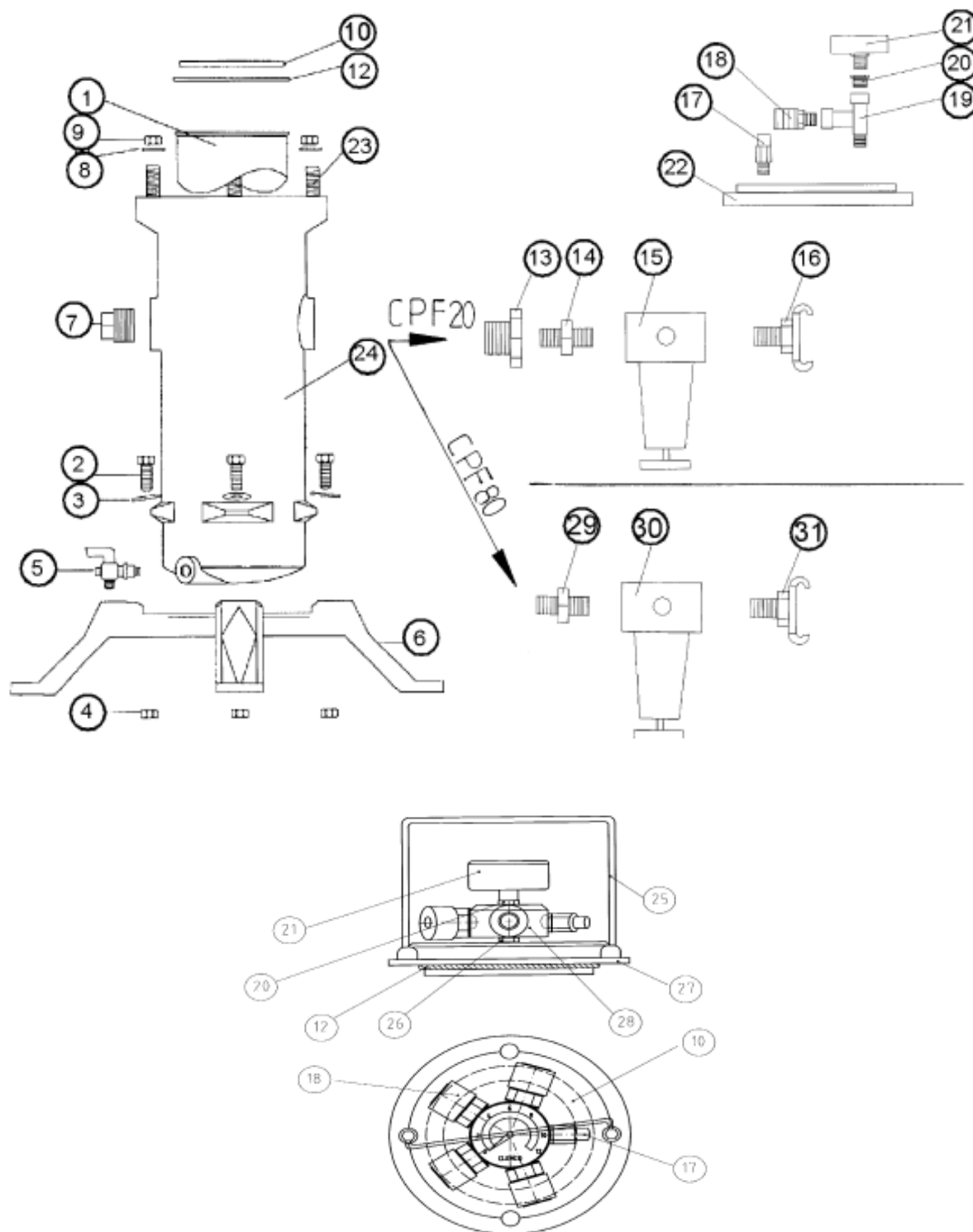


04410I Cool Air AC
doar răcește aerul respirat în mască

Poz.	Cod articol	Denumire
1.	08973I	Ecran
2.	94262D	Niplu 1/4"
4.	04430I	Curea
5.	08981I	Protecție căldură
	08870I	Kit part pentru AC
	08871I	Capăt răcire kit venturi
	01030D	Piesă legătură furtun plastic NPTF
	04381I	Set filtru apollo
	24312D	Niplu 1/4 " FM de siguranță

Funcționează împreună cu căștile de sablare de la Clemco Apollo

**FILTRU RESPIRAȚIE CPF-20 (DESERVEȘTE 1 IEȘIRE)
FILTRU RESPIRAȚIE CPF-80 (DESERVERȘTE 4 IEȘIRI)**



Poz.	Cod articol	Denumire
	03580D	CPF-20 R filtru de respirație cu carbon activ
	03527D	CPF-80 filtru de respirație aer ASSY
1.	03547I	Patron filtrant CPF-8
2.	94186D	Șurub M8 x 25
3.	03515D	Șaibă 13 mm
4.	90030D	Piuliță 8 mm

5.	01993I	Robinet 1/4
6.	03557D	Suport bază CPF
7.	01701D	Dop țevă 1"
8.	03515D	Șaibă 13 mm
9.	03511I	Piuliță 1/2"
10.	03559I	Capac garnitură sup. CPF
11.	03515D	Șaibă 13 mm
12.	03561I	Capac Inel O sup. CPF
13.	90792D	Reducție 1" x 3/8" NO.241 Zn
14.	01020D	Niplu hexagonal 3/8"
15.	03594A	Regulator presiune CPF
16.	94257D	KAG-38 cuplă aer 3/8" M
17.	99196D	Supapă siguranță 1/4" 8 bar
18.	00549D	Cuplaj 3/8" M
19.	03567D	Piesă-T 3/8"
20.	03528D	Reducție 3/8" x 1/4"
21.	94272D	Manometru 1/4" H
22.	03584I	Capac CPF
23.	03545I	Șurub prindere capac CPF
24.	03575I	Corp principal (carcasă) filtru aer
25.	100630	Mâner CPF
26.	01020D	Furtun de legătură 1,5 m (legare RMS la CPF)
27.	03584I	Capac CPF
28.	100629	Vas pentru echilibrare CPF
29.	100632	Niplu redus 1" – 1/2"
30.	100631	Regulator 1/2" CPF
31.	90002D	KAG-12 cuplaj air 1/2"
	94230D	Furtun de conectare 1,5 m (legare RMS la CPF)
	03586D1	Capac ASSY pentru CPF-80

ECHIPAMENT DE PROTECȚIE CE



Poz.	Cod articol	Denumire
1.	90021D	Costum sablare 48 – XS
1.*	08920D	Costum sablare 50 – S
1.*	08921D	Costum sablare 52 – M
1.*	08922D	Costum sablare 54 – L
1.*	08923D	Costum sablare 56 – XL
1.*	94280D	Costum sablare 58 – XXL
1.*	99297D	Costum sablare 60 – XXXL
1.*	100724	Costum sablare 62 – XXXXL
2.	02243D	Pereche mănuși piele

* pozițiile marcate sunt alternative pentru numărul respectiv

**DUZE CLEMCO SABLARE
 CARBURĂ DE WOLFRAM / TUNGSTEN (TC)**


Înveliș Exterior	Cod articol	Denumire	Dimensiune
DUZE CU JACHETĂ DE ALUMINIU ȘI PRINDERE ÎN FILETATĂ 50 mm (furtun de 25 x 7 și 32 x 8)			
aluminiu	92016D	CTJD-4/50 TC 6,5 mm	6,5 x 75 mm
aluminiu	90547D	CTSD-X-4/50 TC 6,5 mm	6,5 x 136 mm
aluminiu	92000D	CTSD-X-5/50 TC 8,0 mm	8,0 x 147 mm
aluminiu	92001D	CTSD-X-6/50 TC 9,5 mm	9,5 x 173 mm
aluminiu	92002D	CTSD-X-7/50 TC 11,0 mm	11,0 x 200 mm
aluminiu	92003D	CTSD-X-8/50 TC 12,5 mm	12,5 x 230 mm
aluminiu	92006D	CTSD-X-9/50 TC 14,0 mm	14,0 x 230 mm
aluminiu	92004D	CTSD-X-10/50 TC 16,0 mm	16,0 x 230 mm
aluminiu	92005D	CTSD-X-12/50 TC 19,0 mm	19,0 x 230 mm
DUZE CU JACHETĂ DE CAUCIUC ȘI PRINDERE FILETATĂ 50 mm (furtun de 25 x 7 și 32 x 8)			
cauciuc	05288D	CTJG-3 Clemlast TC 4,8 mm	4,8 x 75 mm
cauciuc	05289D	CTJG-4 Clemlast TC 6,5 mm	6,5 x 75 mm
cauciuc	05290D	CTJG-5 Clemlast TC 8,0 mm	8,0 x 75 mm
cauciuc	05291D	CTJG-6 Clemlast TC 9,5 mm	9,5 x 75 mm
cauciuc	05292D	CTJG-7 Clemlast TC 11,0 mm	11,0 x 75 mm
cauciuc	05293D	CTJG-8 Clemlast TC 12,5 mm	12,5 x 75 mm
cauciuc	05282D	CTSG-3 Clemlast TC 4,8 mm	4,8 x 100 mm
cauciuc	05283D	CTSG-4 Clemlast TC 6,5 mm	6,5 x 130 mm
cauciuc	05284D	CTXG-5 Clemlast TC 8,0 mm	8,0 x 140 mm
cauciuc	92026D	CTXG-6 Clemlast TC 9,5 mm	9,5 x 165 mm
cauciuc	92027D	CTXG-7 Clemlast TC 11,0 mm	11,0 x 195 mm
cauciuc	92028D	CTXG-8 Clemlast TC 12,5 mm	12,5 x 225 mm

Duzele care conțin X au intrare pentru con de închidere la furtun cu diametru interior de 32 mm (toate duzele funcționează pentru furtun cu diametru interior de 25 mm)

Duze cu jachetă de aluminiu și cu împănare în furtun (furtun de 25 x 7 și 32 x 8)

aluminiu	91972D	CTST-25 X 8 TC 8,0 mm	8 mm x 1" x 110 mm
aluminiu	91973D	CTST-25 X 10 TC 10,0 mm	10 mm x 1" x 110 mm
aluminiu	100938	CTST-25 X 12 TC 12,0 mm	12 mm x 1" x 110 mm
aluminiu	92042D	CTST-32 X 8 TC 8,0 mm	8 mm x 1 1/4" x 110 mm
aluminiu	91974D	CTST-32 X 10 TC 10,0 mm	10 mm x 1 1/4" x 110 mm
aluminiu	94180D	CTST-32 X 12 TC 12,0 mm	12 mm x 1 1/4" x 110 mm

Duzele 25 X 8/10/12 sunt utilizate pentru furtun de 25 x 7

Duzele 32 x 8/10/12 sunt utilizate pentru furtun de 32 x 8

Duzele se livrează fără clemă de prindere pentru furtun

90077D	Clemă prindere duză 25-40	pentru furtun 25 x 7
100680	Clemă prindere duză 32-50	pentru furtun 32 x 8

Duze cu unghi de ieșire de 45° și cu prindere filetată 50 mm (furtun de 25 x 7 și 32 x 8)

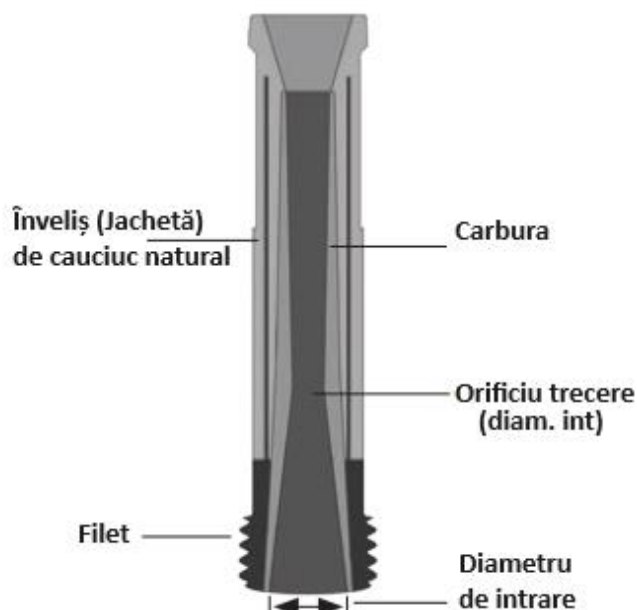
aluminiu	91991D	CAM 3 X 1 ANGLE NOZZLE TC	4,8 mm x 1 ieșire x 70 mm
aluminiu	91992D	CAM 3 X 2 ANGLE NOZZLE TC	4,8 mm x 2 ieșiri x 70 mm
aluminiu	91993D	CAM 3 X 3 ANGLE NOZZLE TC	4,8 mm x 3 ieșiri x 70 mm
aluminiu	99111D	CAM 4 X 1 ANGLE NOZZLE TC	6,5 mm x 1 ieșire x 70 mm
aluminiu	91994D	CAM 4 X 2 ANGLE NOZZLE TC	6,5 mm x 2 ieșiri x 70 mm
aluminiu	99108D	CAM 4 X 3 ANGLE NOZZLE TC	6,5 mm x 3 ieșiri x 70 mm
aluminiu	99100D	CAM 5 X 1 ANGLE NOZZLE TC	8 mm x 1 ieșire x 70 mm
aluminiu	91995D	CAM 5 X 2 ANGLE NOZZLE TC	8 mm x 2 ieșiri x 70 mm
aluminiu	99109D	CAM 5 X 3 ANGLE NOZZLE TC	8 mm x 3 ieșiri x 70 mm
aluminiu	99101D	CAM 6 X 1 ANGLE NOZZLE TC	9,5 mm x 1 ieșire x 70 mm
aluminiu	91996D	CAM 6 X 2 ANGLE NOZZLE TC	9,5 mm x 2 ieșiri x 70 mm
aluminiu	99110D	CAM 6 X 3 ANGLE NOZZLE TC	9,5 mm x 3 ieșiri x 70 mm

Duze cu prindere filetată 25 mm (furtun de 13 x 7)

aluminiu	99102D	CT-2/25 TC 3,0 mm	3,0 x 40 mm
aluminiu	99103D	CT-3/25 TC 4,8 mm	4,8 x 40 mm
aluminiu	99104D	CT-4/25 TC 6,0 mm	6,0 x 40 mm
aluminiu	99105D	CT-5/25 TC 8,0 mm	8,0 x 40 mm

Duze cu prindere filetată pas fin 3/4" (furtun de 13 x 7)

aluminiu	01352D	CT-3 TC 4,8 mm	4,8 x 40 mm
aluminiu	01353D	CT-4 TC 6,0 mm	6,0 x 40 mm
aluminiu	01354D	CT-5 TC 8,0 mm	8,0 x 40 mm



CARBURĂ DE SILICIU (SC)

Înveliș Exterior	Cod articol	Denumire	Dimensiune
Duze cu jachetă de cauciuc și prindere în filetată 50 mm (furtun de 25 x 7 și 32 x 8)			
cauciuc	100858	SYS-4 CLEMLITE SC 6,5 mm	6,5 x 75 mm
cauciuc	100859	SYS-5 CLEMLITE SC 8,0 mm	8,0 x 75 mm
cauciuc	100860	SYS-6 CLEMLITE SC 9,5 mm	9,5 x 75 mm
cauciuc	100862	SYS-8 CLEMLITE SC 12,5 mm	12,5 x 75 mm
cauciuc	100864	SMS-4 CLEMLITE SC 6,5 mm	6,5 x 130 mm
cauciuc	100865	SMS-5 CLEMLITE SC 8,0 mm	8,0 x 140 mm
cauciuc	100866	SXS-6 CLEMLITE SC 9,5 mm	9,5 x 165 mm
cauciuc	100867	SXS-7 CLEMLITE SC 11,0 mm	11,0 x 200 mm
cauciuc	100868	SXS-8 CLEMLITE SC 12,5 mm	12,5 x 225 mm

Duzele care conțin X au intrare pentru con de închidere la furtun cu diametru interior de 32 mm (toate duzele funcționează pentru furtun cu diametru interior de 25 mm)

CARBURĂ DE BOR (BC)

Înveliș Exterior	Cod articol	Denumire	Dimensiune
Duze cu jachetă de aluminiu și prindere în filetată 50 mm (furtun de 25 x 7 și 32 x 8)			
aluminiu	91977D	CJD-4/B BC 6,0 mm	6,0 x 80 mm
aluminiu	91978D	CJD-5/B BC 8,0 mm	8,0 x 80 mm
aluminiu	91979D	CJD-6/B BC 10,0 mm	10,0 x 80 mm
aluminiu	91981D	CJD-8/B BC 12,0 mm	12,0 x 80 mm
aluminiu	90161D	CSD-3/B BC 4,5 mm	4,8 x 100 mm
aluminiu	90162D	CSD-4/B BC 6,5 mm	6,0 x 135 mm
aluminiu	90163D	CSD-5/B BC 8,0 mm	8,0 x 135 mm
aluminiu	91997D	CSD-X-6/B BC 10,0 mm	10,0 x 160 mm

aluminiiu	100595	CSD-X-8/B BC 12,0 mm scură	12,0 x 160 mm
aluminiiu	91999D	CSD-X-8/B BC 12,0 mm lungă	12,0 x 220 mm

Duzele care conțin X au intrare pentru con de închidere la furtun cu diametru interior de 32 mm (toate duzele funcționează pentru furtun cu diametru interior de 25 mm)

Înveliș Exterior	Cod articol	Denumire	Dimensiune
------------------	-------------	----------	------------

Duze cu jachetă de cauciuc și prindere în filetată 50 mm (furtun de 25 x 7 și 32 x 8)

cauciuc	24279D	BMS-4-BC 6,0 mm	6,0 x 135 mm
cauciuc	24280D	BMS-5-BC 8,0 mm	8,0 x 135 mm
cauciuc	24281D	BXS-6-BC 10,0 mm	10,0 x 135 mm

Duzele care conțin X au intrare pentru con de închidere la furtun cu diametru interior de 32 mm (toate duzele funcționează pentru furtun cu diametru interior de 25 mm)

Înveliș Exterior	Cod articol	Denumire	Dimensiune
------------------	-------------	----------	------------

Duze cu jachetă de aluminiiu și cu împănare în furtun (furtun de 25 x 7 și 32 x 8)

aluminiiu	94183D	CBST-25 x 6 - BC 6,0 mm	6,0 x 100 mm
aluminiiu	94204D	CBST-25 x 8 - BC 8,0 mm	8,0 x 100 mm
aluminiiu	94205D	CBST-25 x 10 - BC 10,0 mm	
	90077D	Clemă prindere duză 25-40	pentru furtun 25 x 7

Duzele se livrează fără clemă de prindere pentru furtun

Înveliș Exterior	Cod articol	Denumire	Dimensiune
------------------	-------------	----------	------------

Duze cu prindere filetată 25 mm (furtun de 13 x 7)

aluminiiu	94210D	CB-2/25 BC 3,0 mm	3,0 x 40 mm
aluminiiu	94211D	CB-3/25 BC 4,5 mm	4,5 x 40 mm
aluminiiu	94212D	CB-4/25 BC 6,0 mm	6,0 x 40 mm
aluminiiu	94213D	CB-5/25 BC 8,0 mm	8,0 x 40 mm
aluminiiu	94214D	CB-6/25 BC 10,0 mm	10,0 x 40 mm
aluminiiu	94215D	CB-8/25 BC 12,0 mm	12,0 x 40 mm

Înveliș Exterior	Cod articol	Denumire	Dimensiune
------------------	-------------	----------	------------

Duze cu prindere filetată pas fin 3/4" (furtun de 13 x 7)

aluminiiu	21090D	CB-2 BC 3,0 mm	3,0 x 40 mm
aluminiiu	21091D	CB-3 BC 4,5 mm	4,5 x 40 mm
aluminiiu	21092D	CB-4 BC 6,0 mm	6,0 x 40 mm
aluminiiu	21093D	CB-5 BC 8,0 mm	8,0 x 40 mm
aluminiiu	21094D	CB-6 BC 10,0 mm	10,0 x 40 mm
aluminiiu	21095D	CB-8 BC 12,0 mm	12,0 x 40 mm

CUPLAJE ȘI SEMICUPLAJE PENTRU DUZE CLEMCO SABLARE


Material	Cod articol	Denumire	Utilizat pentru
Suport duză plastic dur (fixare cu șurub)			
plastic	93236D	HEP-0 suport duză pas fin 3/4" 13 x 7,5	furtun 13 x 7,5 mm
plastic	99173D	HEP-3/4 suport duză pas fin 3/4" 19 x 7,0	furtun 19 x 7,0 mm
plastic	07720D	HEP-1 suport duză pas fin 3/4" 25 x 7,0	furtun 25 x 7,0 mm
plastic	07721D	HEP-2 suport duză pas fin 3/4" 32 x 8,0	furtun 32 x 8,0 mm
plastic	07722D	HEP-3 suport duză pas fin 3/4" 38 x 9,0	furtun 38 x 9,0 mm
plastic	90269D	NHP-0 suport duză 13 x 7,5 filet 25 mm	furtun 13 x 7,5 mm
plastic	99204D	NHP-3/4 suport duză 19 x 7 filet 50 mm	furtun 19 x 7,0 mm
plastic	04106D	NHP-1 suport duză 25 x 7 filet 50 mm	furtun 25 x 7,0 mm
plastic	04127D	NHP-2 suport duză 32 x 8 filet 50 mm	furtun 32 x 8,0 mm
plastic	04128D	NHP-3 suport duză 38 x 9 filet 50 mm	furtun 38 x 9,0 mm
plastic	07719D	CPF-50 suport duză filet 50 mm	
Suport duză aluminiu (fixare cu șurub)			
aluminiu	100681	HEA-2 ALU suport duză filet pas fin 1 1/4"	furtun 32 x 8,0 mm
Semicuplaje furtune sablare plastic dur (fixare cu șurub și siguranță)			
plastic	94350D	Semicuplaj CQP-3/4	furtun 19 x 7 mm
plastic	08412D	Semicuplaj CQP-1	furtun 25 x 7 mm
plastic	08413D	Semicuplaj CQP-2	furtun 32 x 8 mm
plastic	08414D	Semicuplaj CQP-3	furtun 38 x 9 mm
plastic	07714D	Semicuplaj CQP-4	furtun 42 x 9 mm
plastic	07716D	Cuplaj CFP 1 1/4" pas fin	furtun 42 x 10 mm 1 1/4" pas fin

Semicuple furtune sablare fier (fixare cu șurub și siguranță)

fier	91008D	Semicuple CQT-1	furtun 25 x 7 mm
fier	91009D	Semicuple CQT-2	furtun 32 x 8 mm
fier	91010D	Semicuple CQT-3	furtun 38 x 9 mm
fier	93116D	Semicuple CQT-4	furtun 42 x 9 mm
fier	91011D	Semicuple CFT-1 1/4"	furtun 42 x 10 mm
fier	24232D	Semicuple CFT-1 1/2"	pas fin 1 1/4"
fier	100725	Semicuple CFT-2"	pas fin 1 1/2"
fier	91012D	Semicuple CFT-50	pas fin 2"

Semicuple furtune sablare oțel inoxidabil / bronz (fixare cu șurub și siguranță)

oțel inoxi.	90258D	Semicuple CQB-0 coup. 1/2" SS	furtun 13 x 7,5 mm
oțel inoxi.	90257D	Semicuple CFB-0 coup. 1/2" SS	pas fin 1/2"
bronz	00551I	Semicuple CFB-1 1/4" coup. BRZ	pas fin 1 1/4"
bronz	00553I	Semicuple CFB-1 1/2" coup. BRZ	pas fin 1 1/2"
adaptor	90299D	Adaptor CFT-CQB-0	1 1/4" la 1/2"

GARNITURI SUPORȚI DUZE, CUPLAJE ȘI SEMICUPLAJE


Material	Cod articol	Denumire	Utilizat pentru
----------	-------------	----------	-----------------

Garnitură pentru semicuple și suport duze

cauciuc	00851D	CQG garnitură CQB, CQT, CFT	CQA, CQB, CQT, CFT
cauciuc	90259D	CQG-0 garnitură CQB-0, CFB-0	CQB-0, CFB-0
cauciuc	90682D	CQG-19 garnitură CQP-3/4	CQP-3/4
cauciuc	08415I	CQG-25 garnitură CQP-1	CQP-1
cauciuc	08416D	CQG-32 garnitură CQP-2/-3/-4, CFP	CQP-2, CQP-3, CQP-4, CFP
cauciuc	00853D	NW-0	CB și CT
cauciuc	91023D	NW-25	SMS, SYS, CTSD, CJD, CSD, CTJD, BMS
cauciuc	91025D	NW-32	CTXG, CTSD-X, CSD-X, SXS, BXS

FURTUNE : SABLARE, AER, COMANDĂ


Tip furtun	Cod articol	Denumire	Dimensiune
Furtun sablare antistatic și extrem de rezistent la abraziv (SM -1 36 mm³ și SM-2 50 mm³)			
SM-1	99850D	Furtun sablare SM-1 19 x 7	DI 19 mm – DE 33 mm
SM-1	99849D	Furtun sablare SM-1 25 x 7	DI 25 mm – DE 39 mm
SM-1	04256D	Furtun sablare SM-1 32 x 8	DI 32 mm – DE 48 mm
SM-1	99853D	Furtun sablare SM-1 38 x 9	DI 38 mm – DE 56 mm
SM-1	90617D	Furtun sablare SM-1 42 x 9	DI 42 mm – DE 60 mm
SM-2	04257D	Furtun sablare SM-2 13 x 7,5	DI 13 mm – DE 28 mm
SM-2	04301D	Furtun sablare SM-2 19 x 7	DI 19 mm – DE 33 mm
SM-2	04259D	Furtun sablare SM-2 25 x 7	DI 25 mm – DE 39 mm
SM-2	04260D	Furtun sablare SM-2 32 x 8	DI 32 mm – DE 48 mm
SM-2	90401D	Furtun sablare SM-2 38 x 9	DI 38 mm – DE 56 mm
SM-2	90402D	Furtun sablare SM-2 42 x 9	DI 42 mm – DE 60 mm



Tip furtun	Cod articol	Denumire	Dimensiune
Furtun aer DI 9 mm (cuplaj rapid sertizat pe furtun)			
aer	90072D	Furtun aer 5 m	L:5 m / DI 9 mm
aer	90381D	Furtun aer 10 m	L:10 m / DI 9 mm
aer	90073D	Furtun aer 20 m	L:20 m / DI 9 mm
aer	90075D	Furtun aer 40 m	L:40 m / DI 9 mm
elem.cuplare	90899D	Cuplaj rapid legare furtune	DI 9 mm
elem.cuplare	90172D	Niplu legătură furtun aer 9 mm	DI 9 mm
elem.cuplare	90084D	Clemă 15-17	



Tip furtun	Cod articol	Denumire	Dimensiune
Furtun dublu de comandă DI 5 mm (cuplaj sertizat pe furtun)			
comandă	94320D	Furtun dublu de comandă 1 m	L:1 m / DI 5 mm
comandă	90080D	Furtun dublu de comandă 5 m	L:5 m / DI 5 mm
comandă	90734D	Furtun dublu de comandă 10 m	L:10 m / DI 5 mm
comandă	90081D	Furtun dublu de comandă 20 m	L:20 m / DI 5 mm
comandă	90083D	Furtun dublu de comandă 40 m	L:40 m / DI 5 mm
elem.cuplare	01944D	Conector 2/3 1/4" x 5 mm	DI 9 mm
elem.cuplare	90613D	Conector 1/3 1/4" x 5 mm <i>conectare cu rezervorul sazelei</i>	DI 9 mm
elem.cuplare	90078D	Clemă 11-13	
elem.cuplare	02808D	Niplu hexagonal 1/4" <i>conectare prelungire furtun dublu de comandă</i>	



Tip furtun	Cod articol	Denumire	Dimensiune
Furtun alimentare aer comprimat			
aer compr.	90342D	Furtun aducțiune aer comprimat 19 x 6 mm	DI 19 mm – DE 33 mm
aer compr.	100176	Furtun aducțiune aer comprimat 25 x 7 mm	DI 25 mm – DE 39 mm
aer compr.	100727	Furtun aducțiune aer comprimat 32 x 7 mm	DI 32 mm – DE 46 mm
aer compr.	100728	Furtun aducțiune aer comprimat 38 x 7 mm	DI 38 mm – DE 52 mm
elem.cuplare	90024D	Niplu hexagonal 1 1/2" N 46 OS	Furtun 32 x 7 mm
elem.cuplare	99641D	Clemă SK-51	Furtun 32 x 7 mm

elem.cuplare	90038D	Conector LW/Piuliță 32 46/32	Furtun 32 x 7 mm
elem.cuplare	100181	Niplu hexagonal 1 1/2" N 55 OS	Furtun 38 x 7 mm
elem.cuplare	99641D	Clemă SK-51	Furtun 38 x 7 mm
elem.cuplare	100179	Conector LW/Piuliță 38	Furtun 38 x 7 mm

*Presiunea de operare pentru furtunul de aer comprimat LW19 este de 10 bar.

*Presiunea de operare pentru furtunul de aer comprimat LW25, LW32 și LW38 este de 20 bar.

ACCESORII LEGARE FURTUNE AER COMPRIMAT



Tip	Cod articol	Denumire	Dimensiune
fitting	93200D	Clemă SL-34	lățime 28 mm – 34 mm
fitting	94217D	Clemă SL-40	lățime 32 mm – 40 mm
fitting	94306D	Clemă SL-49	lățime 39 mm – 49 mm
fitting	100177	Clemă SK-39	gheară, lățime 35 mm – 42 mm
fitting	100918	Clemă SL-44	gheară, lățime 42 mm – 45 mm
fitting	99641D	Clemă SL-51	gheară, lățime 45 mm – 53 mm
fitting	100178	Clemă SL-60	gheară, lățime 55 mm – 60 mm
fitting	94258D	Cuplă 1/4" tată	
fitting	00549D	Cuplă 1/4" tată	
fitting	90421D	Cuplă 1/2" tata	
fitting	90008D	Niplu aer 6 mm	
fitting	94262D	Niplu 1/4" mamă	
fitting	94263D	Niplu 1/4" tată	
fitting	94257D	KAG-38 cuplă aer 3/8"	filet ext.cuplaj aer 3/8"
fitting	90002D	KAG-12 cuplă aer 1/2"	filet ext.cuplaj aer 1/2"
fitting	93243D	KAG-34 cuplă aer 3/4"	filet ext.cuplaj aer 3/4"
fitting	90005D	KAG-1 cuplă aer 1"	filet ext.cuplaj aer 1"
fitting	94284D	KAG-54 cuplă aer 1 1/4"	filet ext.cuplaj aer 1 1/4"
fitting	99195D	KIG-38 cuplă aer 3/8"	filet int.cuplaj aer 1/4"
fitting	90615D	KIG-12 cuplă aer 1/2"	filet int.cuplaj aer 1/2"
fitting	93244D	KIG-34 cuplă aer 3/4"	filet int.cuplaj aer 3/4"
fitting	93247D	KIG-1 cuplă aer 1"	filet int.cuplaj aer 1"
fitting	94216D	KIG-54 cuplă aer 1 1/4"	filet int.cuplaj aer 1 1/4"
fitting	90557D	Reducție 1 1/2" - 1 1/4" NO.241	
fitting	93227D	SKG-10 legare furtun aer	pentru furtun ID 10 mm
fitting	93242D	SKG-13 legare furtun aer	pentru furtun ID 13 mm
fitting	93245D	SKG-19 legare furtun aer	pentru furtun ID 19 mm
fitting	93246D	SKG-25 legare furtun aer	pentru furtun ID 25 mm
fitting	94307D	SKG-32 legare furtun aer	pentru furtun ID 32 mm

cauciuc	94264D	Garnitură KIG, KAG, SKG	
fitting	94301D	Niplu furtun 1" x 25 mm	
fitting	99469D	Niplu furtun 1 1/4" x 32 mm	
fitting	99765D	Supapă cu bilă 2"	
fitting	99598D	Supapă cu bilă 2 1/2"	
fitting	90024D	Niplu hexagonal 1 1/2" N 46 OS	Niplu 1 1/2"x Rd 46 x 1/6"
fitting	100181	Niplu hexagonal 1 1/2" N 55 OS	Niplu 1 1/2"x Rd 55 x 1/6" <i>pentru HMS</i>
fitting	100726	Niplu hexagonal V 46 N	Niplu dublu 2 x Rd 46 x 1/6"
fitting	100180	Niplu hexagonal 1 1/4"	Niplu dublu 2 x Rd 55 x 1/6"
fitting	01962D	Niplu redus 1/8" – 1/4" NO.245	
fitting	01019D	Niplu redus 3/8" – 1/4"	
fitting	90871D	Niplu redus 1/8"	
fitting	01020D	Niplu redus 3/8"	