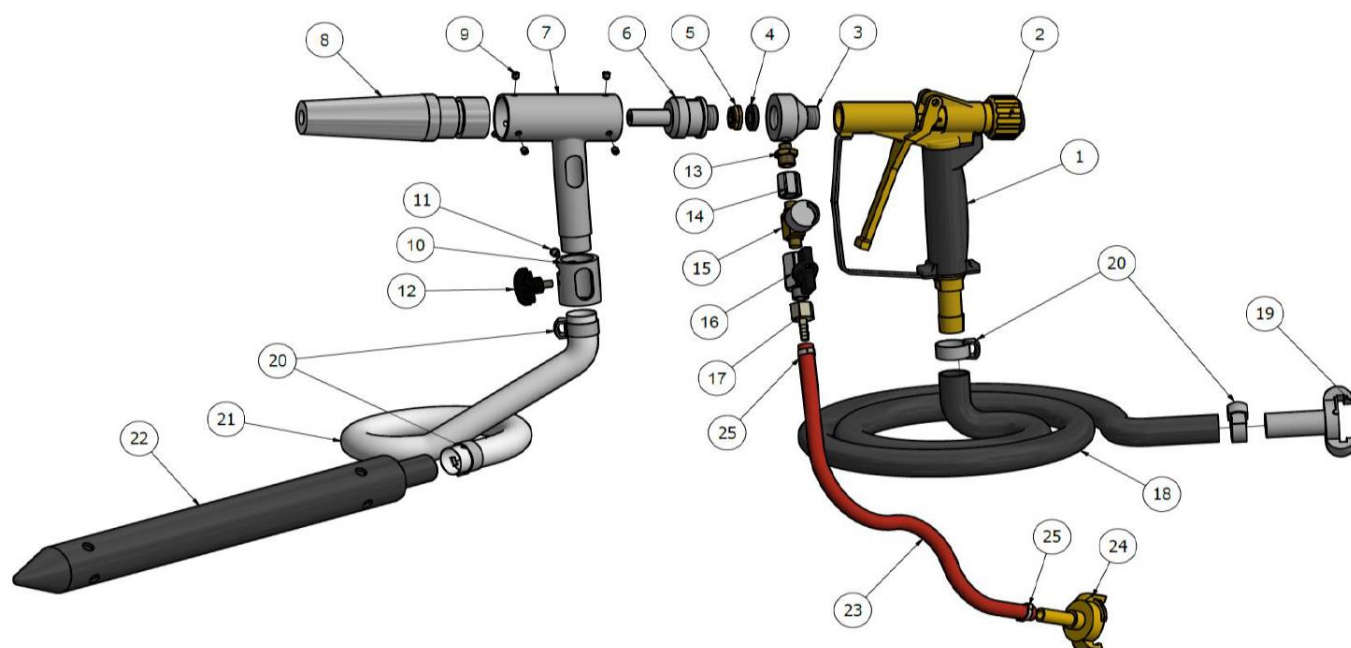




CLEMCO®

Lista pieselor de schimb Power Injector

Valabilă din data de 01.05.2024

PISTOL DE SABLARE POWER INJECTOR


Poz.	Cod articol	Denumire
	100489	Power Injector Universal <i>Cu furtun de 5 m și lance de absorbție abraziv</i>
1.	90208D	Mâner pistol
2.	90584D	Regulator aer
3.	100496	Suport piesa jet de aer
4.	00853I	Garnitură
5.	100495	Piesă jet apă
6.	100490	Duză aer
7.	100491	Camera de mixare
8.	90209D	Duză
9.	90110D	Șurub M5 x 6
10.	100492	Înel închidere
11.	100494	Șurub M4 x 5
12.	100493	Mâner – stea
13.	01962D	Niplu redus 1/8– 1/4
14.	99428Z	Mufă 1/4
15.	100485	Regulator 1/4
16.	90285D	Robinet 1/4
17.	100486	Ștuț furtun
18.	90045D	Furtun aer
19.	93245D	SKG-19 Ștuț furtun aer
20.	90090D	Colier 20-32
21.	90042D	Furtun aspirație
22.	90214D	Țeavă aspirație
23.	100464	Furtun aer
24.	100484	Colier GKI-14
25.	90078D	Colier 11-13